

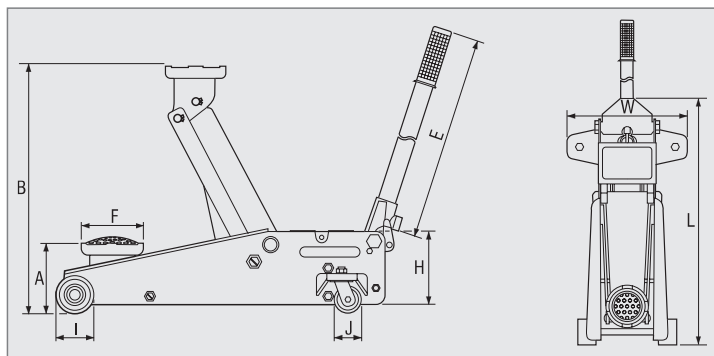
Hydraulischer Rangierwagenheber 2.000 kg mit Fußschnellhub

Robuster Rangierheber für den ambitionierten Einsatz.

Die niedrige Aufnahmehöhe von 75 mm bietet ein breites Anwendungsfeld auch bei tiefergelegten Fahrzeugen oder Fahrzeugen mit Seitenschwellern.

Der integrierte Fußschnellhub erleichtert den Ansatz am Fahrzeug und in Verbindung mit der stabilen und kompakten Bauform eignet sich dieser Heber für den ambitionierten Privatmann ebenso, wie für den täglichen Einsatz in der Werkstatt.

- Ventilsteuerung, Doppelpumpensystem
- Fußschnellhub
- Ballige Stahlräder (optional PU-Rädersatz als Zubehör erhältlich)
- Pumpstangenschutz gegen das Anstoßen am Fahrzeug
- Einlagesattelkissen
- Hubhöhe: 75 - 505 mm
- Tragkraft: 2.000 kg
- Gewicht: 32 kg



	A	B	E	F	H	I	J	L	W
	mm	mm	mm	mm	mm	mm	mm	mm	mm
WK 1075 FSH	75	505	1150	108	150	60	55	760	350



Jetzt mit Fußschnellhub

Fußschnellhub
+
Schnellhub
=



Rädersatz, PU-ummantelt

optional



Art.-Nr.	Artikel-Bezeichnung	VPE
WK 1075 FSH	Rangierwagenheber 2.000 kg mit Fußschnellhub	1
WK 1075 FSH-PU-Rädersatz	PU-Rädersatz zu WK 1075 FSH	1

Technische Änderungen vorbehalten • Für Druckfehler keine Haftung