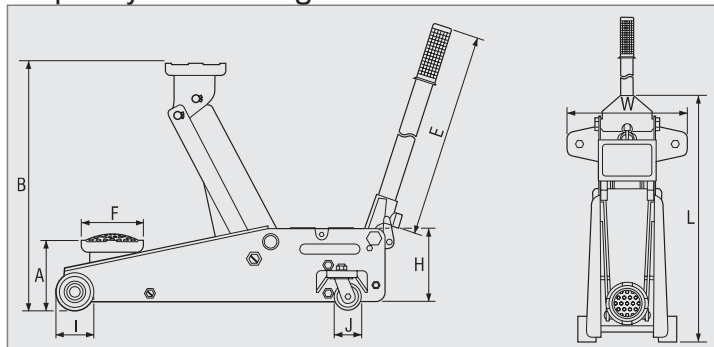


Hydraulischer Rangierwagenheber „extraflach“ 1.500 kg mit Fußschnellhub

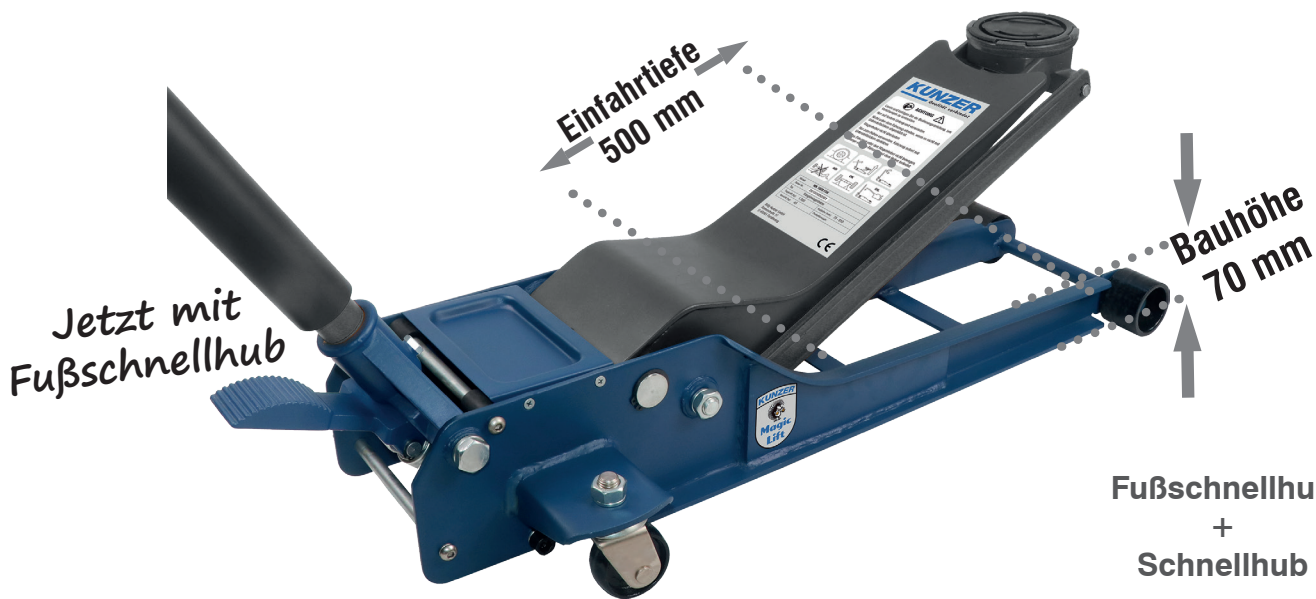
Sehr gut für tiefliegende Fahrzeuge geeignet. Die flache Bauform mit 70 mm Bauhöhe und einer Einfahrtiefe von 500 mm ermöglicht es auch, extrem niedrige Aufnahmepunkte zu erreichen.

Der integrierte Fußschnellhub und das Doppelpumpensystem ermöglichen einen schnellen und komfortablen Ansatz am Fahrzeug.

- Ventilsteuerung, Doppelpumpensystem
- Fußschnellhub
- Stahlräder (optional PU-Rädersatz als Zubehör erhältlich)
- Pumpstangenschutz gegen das Anstoßen am Fahrzeug
- Hubhöhe: 70 - 610 mm
- Tragkraft: 1.500 kg
- Gewicht: 44 kg



	A mm	B mm	E mm	F mm	H mm	I mm	J mm	L mm	W mm
WK 1020 FSH	70	610	1200	102	160	60	60	950	370



Fußschnellhub
+
Schnellhub
=



Rädersatz, PU-ummantelt

optional



Art.-Nr.	Artikel-Bezeichnung	VPE
WK 1020 FSH	Rangierwagenheber 1.500 kg mit Fußschnellhub	1
WK 1020 FSH-PU-RÄDERSATZ	PU-Rädersatz zu WK 1020 FSH	1

Technische Änderungen vorbehalten • Für Druckfehler keine Haftung